



Verlässlich mit viel Bewegungsfreiheit

- Leichtgewichts-Rollator aus verwindungssteifem Stahlrohr.
- In zwei Sitzhöhen lieferbar.
- Viel Platz für den Nutzer durch großen Abstand zwischen den Handgriffen sowie den Hinterrädern.
- Breiter, tiefer Sitz für bequemes, sicheres Sitzen.
- Durch hochklappbaren Sitz viel Bewegungsfreiheit und optische Kontrolle des Bewegungsablaufes beim Gehen.
- Automatisch verriegelnde Klappsperr verhindert ungewolltes Zusammenklappen des Rollators am Griff (z.B. beim Überwinden von Bordsteinen).
- Pannensichere Bereifung.

Optionen und Merkmale



Rückengurt



Stockhalter



Sicherheitsbremse

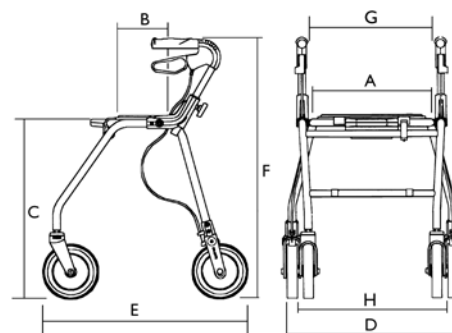


Technische Daten

Bestellnummern	Dolomite Legacy 600	Dolomite Legacy 520
Rollator mit SL II-Bereifung	12050-37-24DA	12052-37-24DA
Zubehör: Rückengurt, nachrüstbar	12510	12510
Hilfsmittelverzeichnisnummern	10.50.04.1128	10.50.04.1127

Abmessungen		
Sitzbreite (A)	360 mm	360 mm
Sitztiefe (B)	180 mm	180 mm
Sitzhöhe (C)	620 mm	540 mm
Gesamtbreite (D)	595 mm	595 mm
Gesamttiefe (E)	700 mm	660 mm
Gesamthöhe (F)	840 - 930 mm	750 - 850 mm
Breite zwischen den Handgriffen (G)	420 mm	420 mm
Handgriffhöhe (F)	840 - 930 mm	750 - 850 mm
Abstand zwischen den Hinterrädern (H)	450 mm	450 mm
Ø Räder	200 mm	200 mm

Weiteres		
Gewicht	7,6 kg	7,2 kg
Belastbarkeit	125 kg	125 kg
Farbe	Blau	Blau



Korb, Tablett und automatisch verriegelnde Klappsperr sind im Lieferumfang enthalten.

Zubehör Dolomite Rollatoren



Radschutz

Verhindert, dass Kleidungsstücke beschmutzt werden oder sich in der Bremse verfangen.

Lieferung paarweise.

12544 für **Maxi +**, **Soprano** und **Legacy**



Rückengurt (Abbildung für Soprano)

HMV-Nr.: 10.99.99.4004

Für bequemes, sicheres Sitzen.

12510 für **Legacy** und **Maxi+**
12628 für **Soprano**



Stock- und Gehstützenhalter

Erleichtert die Mitnahme von Unterarmstützen und Gehstöcken.

12606 für alle Rollatoren, ausgenommen **Jazz**



Weiche Handgriffe

Lieferung paarweise.

12677 für **Legacy** und **Maxi +**



Einhandbremse

Ermöglicht das gleichzeitige Bremsen beider Hinterräder mit einem Bremsgriff.

HMV-Nummer: 10.99.99.4001

12505-R/L für **Maxi +** und **Legacy**



Schleppbremse

Ermöglicht eine stufenlose Voreinstellung der Bremswirkung. Lieferung paarweise.

HMV-Nummer: 10.99.99.4999

12535-21 für **Legacy** (vor Januar 2010)
13041-21 für **Legacy** (ab Januar 2010), **Maxi +**
12543-R/L für **Soprano**



Stufenhilfe

Erleichtert das Überwinden von Bordsteinen. Fuß auf die Auftrittsfläche stellen und den Rollator anheben. Nur rechts montierbar:

12562-21 für **Legacy** (vor Januar 2010)
12560-21 für **Legacy** (ab Januar 2010), **Maxi +**



Sauerstoffflaschenhalter (Abb. für Soprano)

Wird am Rahmen des Rollators befestigt. Durch das verstellbare Gurtsystem können alle gängigen Sauerstoffflaschen fixiert werden.

HMV-Nummer: 10.99.99.4999
12683 für **Soprano**
12682-25 für **Legacy** und **Maxi +**

Rechts- oder linksseitige Montage:

12563 für **Soprano**



Bremshilfe

12651 für **Maxi +** und **Legacy**



Einkaufstasche

Aus Leinen, wird am Sitzrahmen befestigt und verstaut z. B. Einkäufe sicher und blickgeschützt. Öffnung auf der Rückseite.

12523 **Legacy** und **Soprano**